

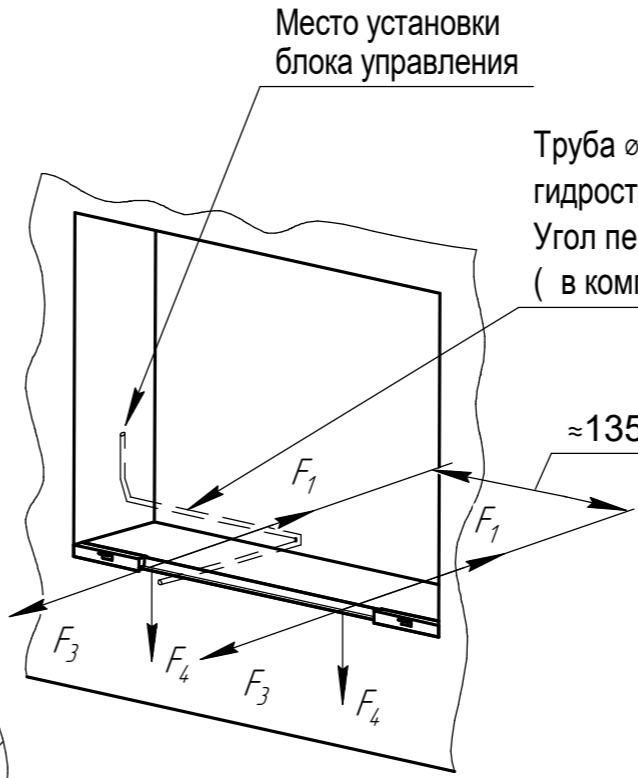
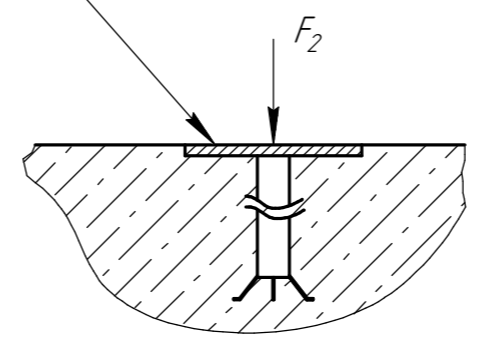
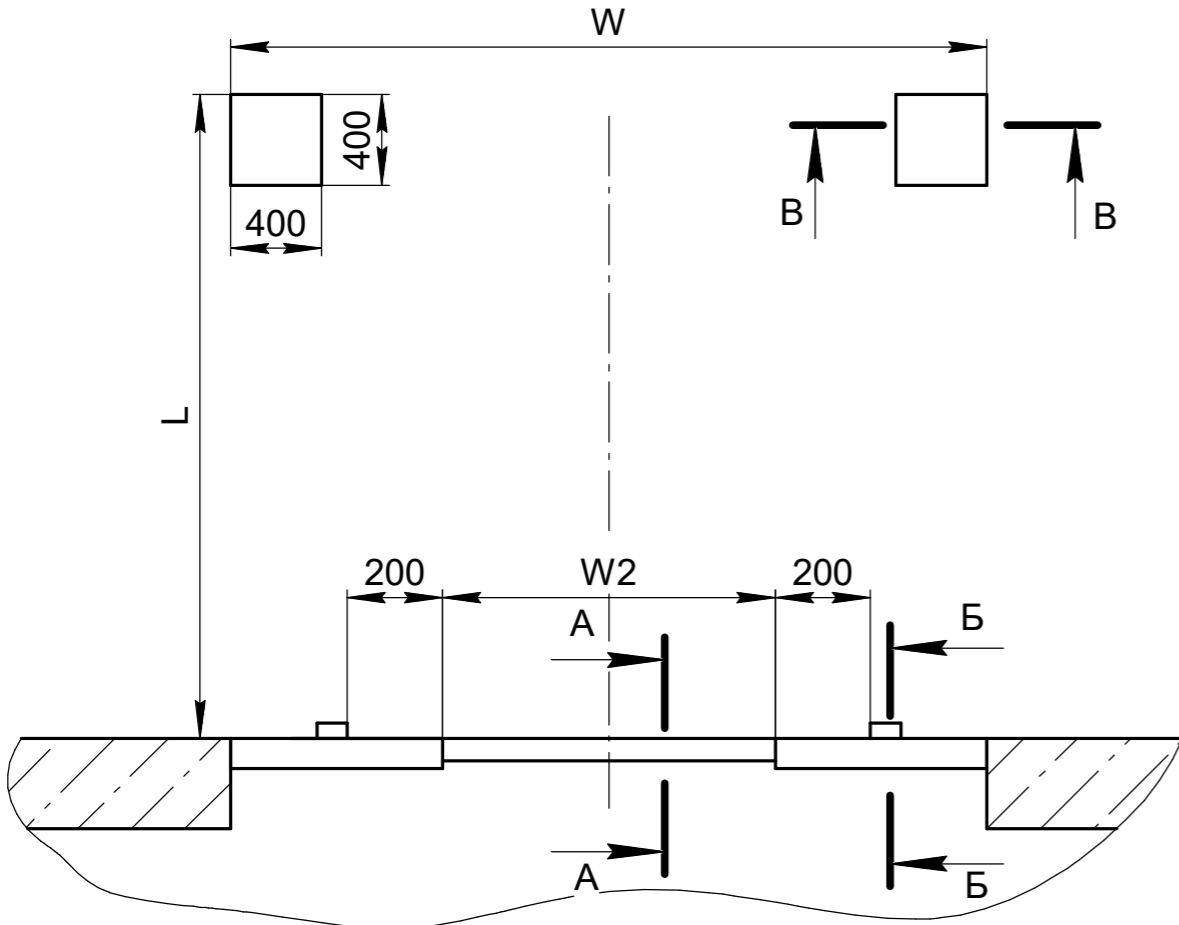
W=ширина герметизатора +100мм  
W2=ширина ур. платформы +30мм

В-В

Закладная пластина  
16x400x400мм  
(в комплект поставки не входит)

Значение L

Длина уравнильной платформы, мм	L, мм	
	для платформы с поворот. апп.	для платформы с выдвиг. апп.
2000	2200	1900
2500	2700	2400



Труба  $\varnothing$  80мм для прокладки кабеля от гидростанции до блока управления.  
Угол перегиба должен быть не более 45°  
( в комплект поставки не входит)

Нагрузки на пандус и бетонное основание

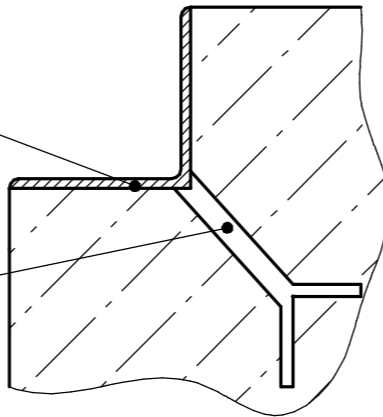
	Сосредоточенная сила нагрузки, кН.			
	F <sub>1</sub> *	F <sub>2</sub>	F <sub>3</sub>	F <sub>4</sub>
при движении погрузчика	-	45	18	58
при парковке	103	45	-	20

\*- сила , возникающая при столкновении кузова с тамбуром при скорости не более 10км/ч

А-А

Уголок 75x75x5 L=W2  
(в комплект поставки не входит)

Арматура  $\varnothing$ 16мм, шаг 300 мм  
(в комплект поставки не входит)

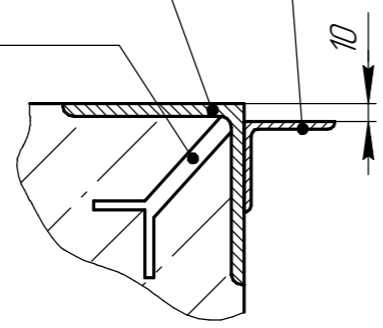


Б-Б

уголок 50x50x4 L=100 мм  
(в комплект поставки не входит)

уголок 100x100x7  
Lmin=0,5\*(Ширина герметизатора-W2)  
(в комплект поставки не входят)

Арматура  $\varnothing$ 16мм, шаг 300 мм  
(в комплект поставки не входит)



Для получения более подробной информации обращайтесь в компанию "DoorHan"

				<h2>Модель тамбура DHOUSL 90</h2>			
Изм.	Лист	№ док.м.	Подп.				Дата
Разраб.							
Проб.							
Т.контр.					Лист	Листов	1
Н.контр.					Европейская линейка		
Утв.							

Перв. примен.  
Справ. №  
Подп. и дата  
Инв. № д.ц.д.  
Взам. инв. №  
Подп. и дата  
Инв. № подл.